

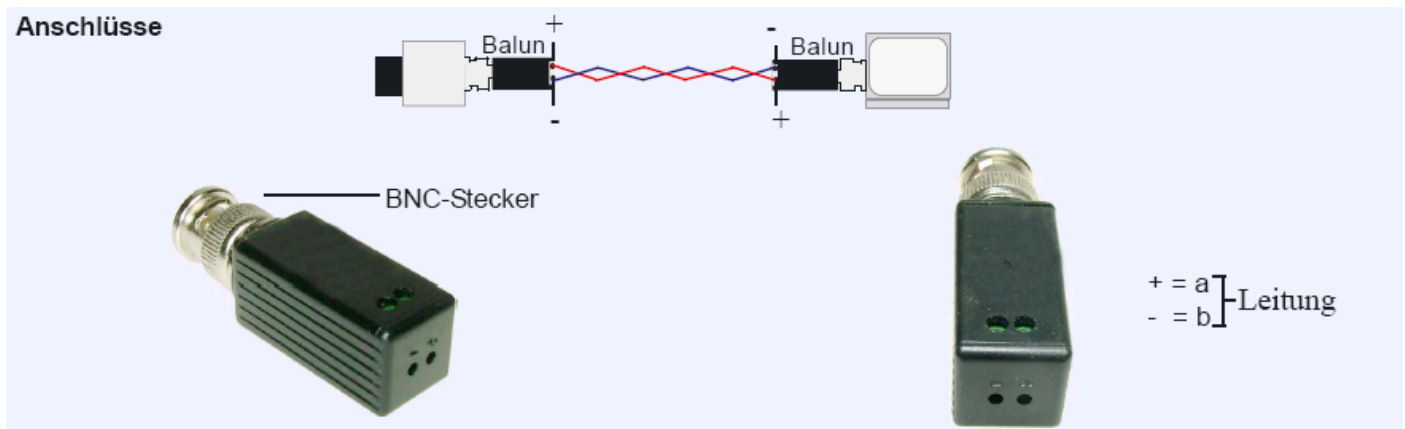
Videosignalverarbeitung und -übertragung

2-Drahtübertrager (passiv) geeignet als Sender oder Empfänger

Art. Nr. 11190

Version Sender bzw. Empfänger

Der 2-Drahtübertrager wird in einem Kunststoffgehäuse mit BNC-Stecker und Anschlussklemmen zur 2-Drahtübertragung geliefert. Das Gehäuse ist für den Gebrauch in Innenräumen bzw. zum Einbau in ein wetterfestes Gehäuse geeignet



Zum Anschluß eignen sich alle verdrehten Fernmeldekabel. Durch ein mehrpaariges Kabel können mehrere 2-Drahtstrecken geführt werden, wenn bei allen Strecken das Videosignal im Kabel in dieselbe Richtung übertragen wird und in einen Viererdrill nun jeweils ein Kabelpaar für die Videoübertragung benutzt wird.

Die für die Videoübertragung nicht genutzten Paare vom Fernmeldekabel können zusätzlich zur Audioübertragung oder Spannungsversorgung verwendet werden. Der 2-Drahtübertrager kann sowohl als Sender oder als Empfänger eingesetzt werden. Jede 2-Drahtleitung muß sowohl mit einem Sender als auch einem Empfänger abgeschlossen werden. Die maximal mögliche Länge hängt von der Beschaffenheit des verwendeten Fernmeldekabels und dem geforderten Frequenzgang des Videosignals ab. Größere Entfernungen als in der nachstehenden Tabelle angegeben, sind mit aktiven Zweidrahtübertragern zu realisieren. Der aktive Empfänger kann auch als Zwischenverstärker betrieben werden, wodurch die in der Tabelle angegebenen Entfernungen beliebig verlängert werden können.

Der Balun ist zur Übertragung von Videosignalen über vorhandene 2-Drahtstrecken konzipiert.
 Max. Entfernung (Farbe 4 MHz / 320 TVL) 300m bzw. 1500m mit aktivem Empfänger 13903
 Max. Entfernung (Farbe 7 MHz / 560 TVL) 200m bzw. 800m mit aktivem Empfänger 13903
 Max. Entfernung (S/W 5 MHz / 400 TVL) 500m bzw. 1500m mit aktivem Empfänger 13903
 Max. Entfernung (S/W 10 MHz / 800 TVL) 340m bzw. 1000m mit aktivem Empfänger 13903

Mögliche Fehlerquellen

Durch den symmetrischen Aufbau ist eine induktive Beeinflussung nicht gegeben. Sollte jedoch ein unterschiedliches Massepotential des Schutzleiters an der Kamera bzw. am Monitor vorhanden sein, kommt es zu Brummschleifen. In diesem Fall können wir Ihnen zusätzlich eine induktive Potentialtrennung liefern, um das Störsignal aus dem Videosignal herauszufiltern.

Technischen Voraussetzungen zur Inbetriebnahme

Spannungsfreies verdrehtes Adernpaar eines Schwachstromkabels

Technische Daten

Passiver Zweidrahtsender/Empfänger	Keine Stromaufnahme	Abmessungen:	51mm Länge
Bandbreite	0-10 MHz 0-3 dB		16mm Breite
Frequenzgang	-20 MHz -0,1 dB		16mm Höhe
Frequenzgang	-50 MHz -2,0 dB	Anschluss an Kamera/Monitor	BNC-Stecker
Betriebsspannung	nicht erforderlich	Material	ABS-Kunststoff /schwarz)
als Sender Eingangsimpedanz	1Vss an 75 Ohm BNC-Stecker	Spezialwerkzeug	Nicht erforderlich
Ausgangsimpedanz	1Vss symmetrisch an 124 Ohm/ 2 selbstschneidende Klemmen	Anschluss für Telefonkabel	2-polig selbstschneidende Klemmen
als Empfänger Eingangsimpedanz	0,5V-1Vss symmetrisch an 124 Ohm/ 2 selbstschneidende Klemmen		
Ausgangsimpedanz	0,5V-1Vss an 75 Ohm/BNC-Stecker		