

Multisignalübertragung

Video - Alarm - Stromversorgung

über

Koaxialkabel

Art. Nr. 11310



Installations- und Betriebsanleitung

Repro Schicker AG, Grabenstrasse 14, CH-6340 Baar Tel. +41 (0)41 768 19 13 www.video-technik.ch

Seite 2/7

Sicherheitshinweise

Lesen Sie diese Installations- und Betriebsanleitung vor Inbetriebnahme sorgfältig durch! Damit werden eventuelle Schäden durch nicht sachgemäßen Gebrauch vermieden.

Beachten Sie die am Gerät angebrachten Warnhinweise.

Die Geräte dürfen nur in trockenen und nicht explosionsgefährdeten Räumen eingesetzt werden.

Bevor Sie das Netzteil anschließen, achten Sie darauf, dass die Spannung und Stromaufnahme vom Netzteil der Spannungsangabe auf der Rückseite des Gerätes entsprechen.

Schalten Sie die Geräte, wenn sie stark abgekühlt sind, in warmen Räumen nicht sofort ein, da die Gefahr von Kondenswasserbildung besteht.

Achten Sie in unmittelbarer Nähe der Geräte auf ausreichende Luftzirkulation. Lüftungsöffnungen dürfen nicht verdeckt sein oder durch andere Geräte abgedeckt werden. Vermeiden Sie große Hitze (Heizung, Sonneneinstrahlung) und Feuchtigkeit.

Öffnen Sie nie die Abdeckung des Gehäuses (**Stromschlaggefahr!**). Reparaturen dürfen nur von geschulten Technikern durchgeführt werden. Im Inneren des Gerätes befinden sich keine Teile, die Sie selbst reparieren könnten.

Schalten Sie sofort die Stromversorgung aus, wenn das Gerät nicht ordnungsgemäß zu arbeiten scheint, merkwürdig riecht, Rauch aus dem Gerät kommt oder Flüssigkeiten ins Innere gelangt sind.

Reinigen Sie die Geräte nur mit einem trockenen, weichen, fusselreifen Tuch.

Wenn Sie die Geräte längere Zeit nicht benutzen, ziehen Sie den Netzstecker aus der Steckdose.

Heben Sie diese Betriebsanleitung zusammen mit dem Gerät auf. Wenn Sie das Gerät an Dritte weitergeben, geben Sie bitte auch die Betriebsanleitung weiter.

Funktionsbeschreibung

Das Einkabel Koax Übertragungssystem bietet die gleichzeitige Übertragung von zwei Video- und zwei Alarmsignalen sowie die Betriebsspannung für zwei Kameras über ein handelsübliches RG 59 Koaxialkabel bis zu einer maximalen Entfernung von 500m.

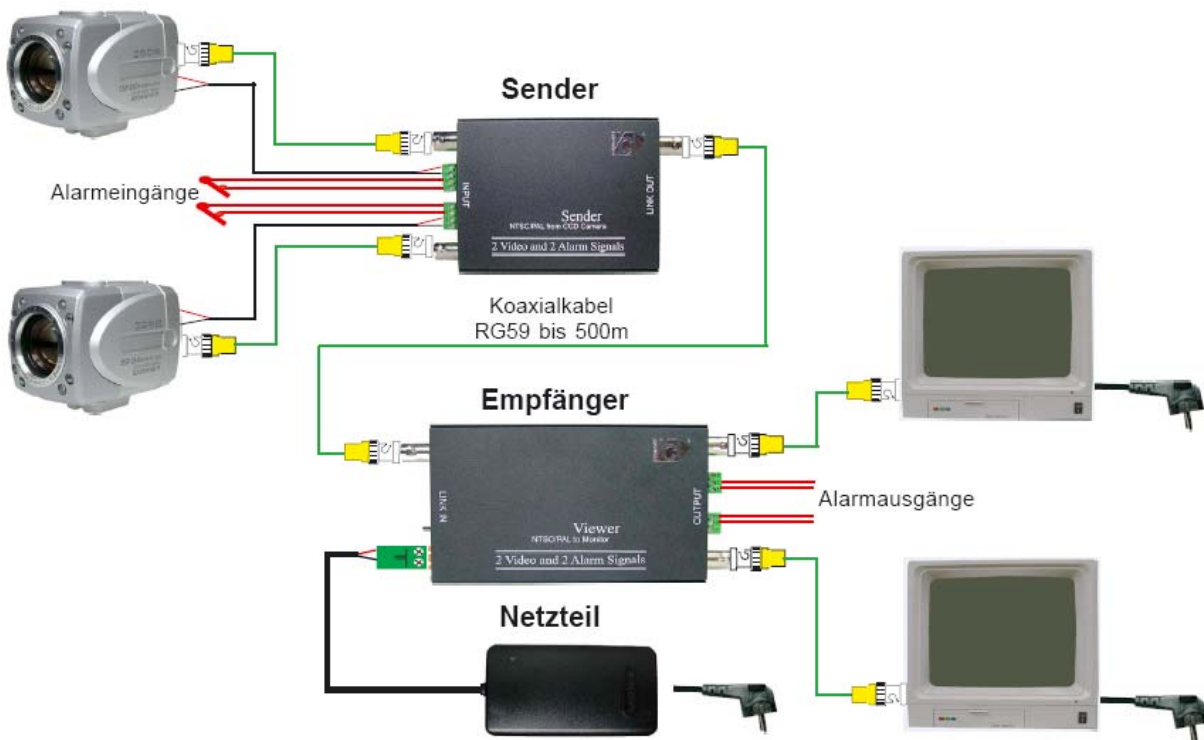
Die Spannungsversorgung der Kameras erfolgt vom Monitorstandort über das im Lieferumfang enthaltene Netzteil.

Lieferumfang

- Sender für 1x Videolink, 2x Video-, 2x Alarm- und 2x Spannungsversorgung für Kameras
- Empfänger für 1x Videolink, 2x Video-, 2x Alarm- und 1x Spannungsanschluss für Schaltnetzteil
- Schaltnetzteil 100-240VAC mit sekundärer DC Spannung 40VDC
- Montagebefestigungswinkel
- Installations- und Betriebsanleitung

Sollten nicht alle Artikel im Lieferumfang enthalten sein, wenden Sie sich bitte an Ihren Händler.

Systemübersicht



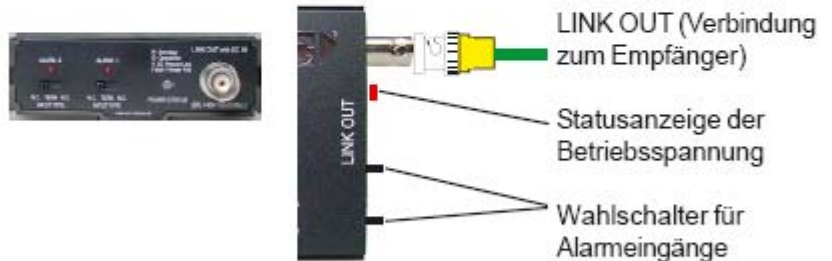
Anschluss und Inbetriebnahme

Sender (Kameraseite)

Verbinden Sie die Kameras mit den Eingängen "VIDEO IN 1" bzw. "VIDEO IN 2". Über den Anschluss "DC OUT" werden die Kameras mit 12V/DC Betriebsspannung versorgt.

Verbinden Sie die zugehörigen Alarmmelder entsprechend der Videoeingänge Mit den Klemmen für Alarmeingang 1 und Alarmeingang 2 und stellen Sie die Wahlschalter der Alarmeingänge entsprechend der Alarmmelder auf Öffner(NC) bzw. Schliesser (NO).

Bei richtigem Anschluss sind die ALARM LEDs aus. Sie leuchten nur rot bei entsprechender Alarmkontaktauslösung bzw. bei falscher Wahlschaltereinstellung zum Angeschlossenen Alarmkontaktyp. Stellen Sie über die BNC-Buchse "LINK OUT" eine Verbindung zum Eingang "LINK IN" des Empfängers her.



Empfänger (Monitorseite)

Stellen Sie über die BNC-Buchse "LINK IN" eine Verbindung zum Ausgang "LINK OUT" des Senders her.

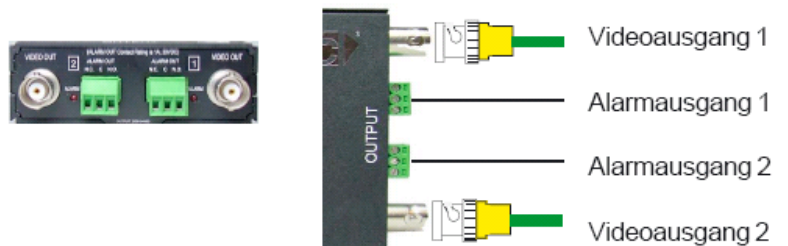
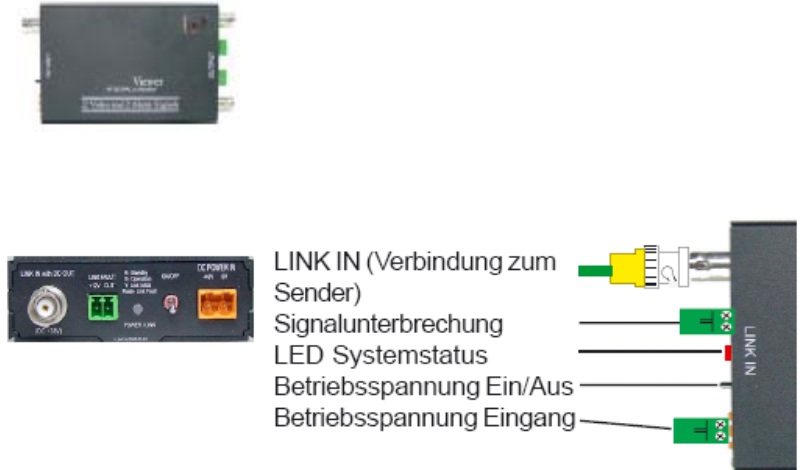
An der Klemme "Signalunterbrechung" (LINK FAULT) wird bei Unterbrechung der Verbindung zwischen Sender und Empfänger eine 12VDC/0,15A Spannung geschaltet. Außerdem leuchtet die Status LED gelb.

Verbinden Sie die Klemme des Netzteils mit dem Eingang "DC POWER IN".

Verbinden Sie die Ausgänge "VIDEO OUT 1/VIDEO OUT 2" mit den Eingängen entsprechender Monitore bzw. Umschalter/Multiplexer/Kreuzschiene.

Verbinden Sie, je nach Alarmauswertung, entweder die Öffner(NC) oder die Schliesser(NO) der Alarmausgangsklemmen mit den weiteren externen Alarmmeldern (max Schaltleistung 30V/1A).

Schalten Sie die Betriebsspannung ein.



Funktionsbeschreibung (gilt nur, wenn alle Geräte komplett verkabelt sind und der Netzschalter am Empfänger eingeschaltet wurde)

Sender (Kameraseite)

LED POWER STATUS

- rot Empfänger eingeschaltet. Es besteht keine Kamera-
verbindung über die 12VDC Klemmen.
- grün Funktion ist gewährleistet.
- gelb Kamera ist angeschlossen, die Ausgangsspannung
am Sender ist zu gering. Überprüfen Sie die Kabellänge(max
500m) bzw. den Stromverbrauch der Kamera (1A max)
- blinkt Netzversorgung defekt.



ALARM LEDs

- rot Die entsprechende LED leuchtet im Sender und
Empfänger auf, wenn der entsprechende Alarmkontakt auslöst
oder bei falscher Wahlschalterstellung zum
angeschlossenen Alarmkontaktyp.

Empfänger (Monitorseite)

LED POWER/LINK

- rot Das Netzteil ist angeschlossen, der Schalter am
Empfänger ist ausgeschaltet.
- grün Das Netzteil ist angeschlossen, der Schalter am Empfänger
ist eingeschaltet
- gelb LED leuchtet während der Funktionsüberprüfung
nach dem Einschalten für 5 Sekunden gelb und wird
dann bei ordnungsgemäßer Funktion grün.

Besteht eine Kabelunterbrechung, bleibt die LED
gelb.



Wandmontage

Die beiliegenden Befestigungswinkel ermöglichen eine Wandmontage der Geräte
an der Rückwand oder den Seitenwänden.



Technische Daten

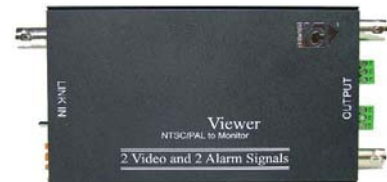
Sender (Kameraseite)

Videoeingang	2x FBAS (BNC)
Videopegel	1 V _{ss} /75Ω
Fernsehnorm	PAL/NTSC
Bandbreite	5 MHz
Videolink	Multisignal (BNC Buchse)
Alarমেingang	2x Öffner(NC), 2x Schliesser(NO)
DC OUT(Kamera)	2x12V/DC, 0,5A max je Kamera 130
Abmessungen LxBxH	x 75 x 25mm



Empfänger (Monitorseite)

Videoausgang	2x FBAS (BNC)
Videopegel	1V _{ss} /75Ω
Fernsehnorm	PAL/NTSC
Bandbreite	5 MHz
Signal/Rauschabstand	50 dB
Videolink	Multisignal (BNC Buchse)
Alarmausgang	2x Öffner(NC), 2x Schliesser(NO) max. Schaltleistung 30V/1A
Eingangsspannung	40 V/DC
Signalunterbrechung	Video Loss Ausgangsklemmen 12VDC/0,15A
Abmessungen LxBxH	150 x 75 x 25mm



Netzteil

Eingangsspannung	110-240 V/AC, 50/60 Hz
Ausgangsspannung	40 V/DC, 1,65A, 66W max
Abmessungen LxBxH	180 x 75 x 43mm



Hinweise im Störfall

Fehlerbeschreibung

- Kein Bild
-Überprüfen Sie Kameras, Monitore und Netzteile auf Funktion und kontrollieren Sie noch einmal alle Kabelverbindungen
- Störungen im Bild
-Überprüfen Sie, ob die Schirmung in allen Steckern ordnungsgemäß aufgelegt ist
- Keine Alarমে Meldungen, Alarm LEDs leuchten nicht
-Überprüfen Sie die Konfiguration der Wahlschalter (Öffner-NC/ Schliesser-NO)

Erreichen Sie mit einer der beschriebenen Abhilfemaßnahmen keine Änderung, so wenden Sie sich bitte mit einer genauen Fehlerbeschreibung an Ihren Fachhändler