



## Industrie- und Speed-Dome-Kameras

Seite 1/2

### Professionelle Tag/Nacht-Dome-Farbkameras

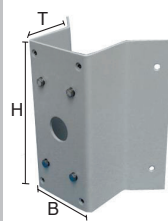
Art. Nr. 14202	Modell VC-SLDI-48022P-FIT	Art. Nr. 14216	Modell VC-SLDA-48022P-FIT
Art. Nr. 14212	Modell VC-SLDI-48026P-IR	Art. Nr. 14217	Modell VC-SLDA-48026P-IR
Art. Nr. 14200	Modell VC-HSDI-48022P-FIT	Art. Nr. 14218	Modell VC-HSDA-48022P-FIT
Art. Nr. 14214	Modell VC-HSDI-48026P-IR	Art. Nr. 14219	Modell VC-HSDA-48026P-IR



Die Tag/Nacht-Dome-Farbkameras sind für Innenräume und Außenbereiche lieferbar. Die Zoomkamera mit automatischem Farbgleich fährt verdeckt, leise und präzise in jede der 360° horizontal und 180° vertikal möglichen Positionen. Individuell geführt per Joystick oder vorprogrammiert bzw. ausgelöst über einen Alarmkontakt, stellen sich Position, Bildausschnitt und Bildschärfe ein. Wahlweise kann auch eine Panoramatur zur Übersicht bzw. Kontrolle nach eigenen Wünschen zusammengestellt bzw. programmiert werden. Die einfache Bedienung bzw. Ansteuerung aller Funktionen über nur 2 Drähte (RS-485) mit einer beliebig langen Übertragungsstrecke bei zusätzlicher Einbindung in das öffentliche Daten- bzw. Nachrichtennetz demonstriert die große Vielfalt in der Anwendung und dem praktischen Nutzen dieser Technik. Formschöne Deckeneinbaugehäuse als auch freihängende Dome-Gehäuse zur Decken- oder Wandmontage für den Innen- und Aussenbereich, gepaart mit einer zuverlässigen, sich in der Praxis bewährten, soliden Mechanik und intelligenten Elektronik, geben diesem Produkt das besondere Prädikat, vom Besten wählen zu können. Die Kameras sind mit 22fachem oder 26fachem optischen Zoom lieferbar.

Die Multispektral Kamera verfügt zusätzlich über einen IR-Filter, der automatisch bei Dunkelheit ausschwenkt. Die FIT Kamera verfügt zusätzlich über eine automatische Bildaufintegration bei Dunkelheit.

#### Zubehör



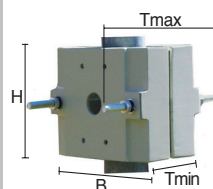
**Art.Nr. 20616**  
Eckmontagehalter für Wandhalter

Abmessungen:  
B= 110mm  
H= 220mm  
T= 75mm



**Art.Nr. 20626**  
Deckenhalter für Dome-Gehäuse

Abmessungen:  
L= 500mm  
ØDecke= 190mm  
ØDome= 115mm



**Art.Nr. 20617**  
Masthalter für Wandhalter (Geeignet für Mastdurchmesser von 60-150 mm)

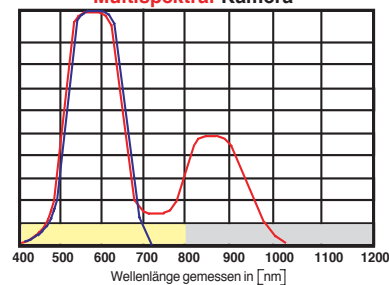
Abmessungen:  
B= 225mm  
H= 180mm  
Tmin= 135mm  
Tmax= 250mm



**Art.Nr. 20627**  
Verlängerung für Deckenhalter

Abmessungen:  
L= 500mm  
Ø= 35mm

#### Spektralempfindlichkeit von FIT- und Multispektral-Kamera



**VDE CE EMC**

Änderungen in Technik, Design und Ausstattung vorbehalten

EP\_14202/24.08.04

MicroLight® IR-Scheinwerfer

AXIS

WebCam Service

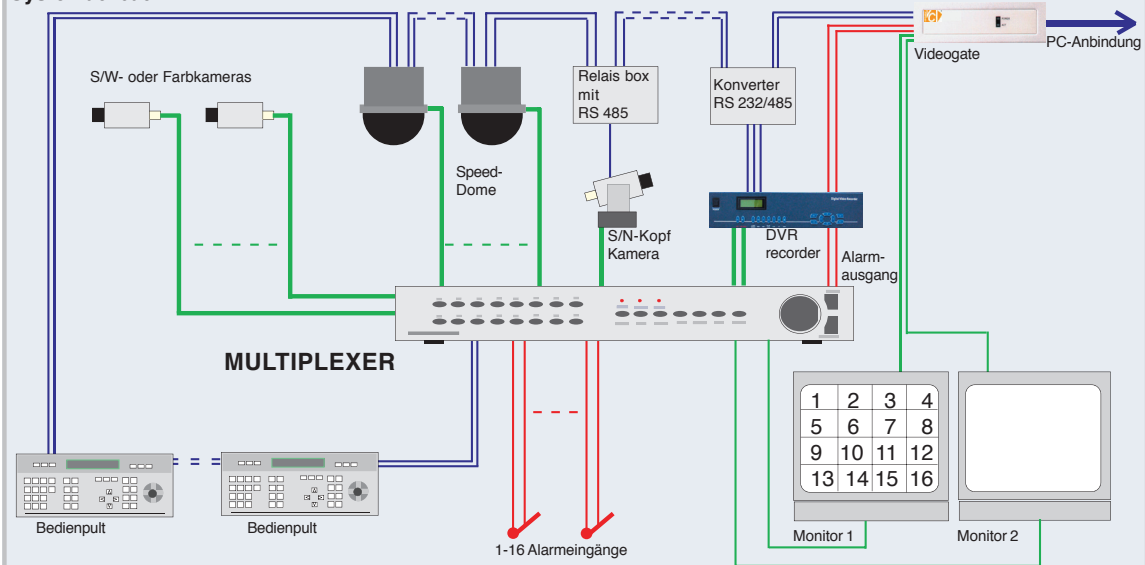
MOBOTIX

Convison

## Industrie- und Speed-Dome-Kameras

Artikel Nr.	14202	14212	14200	14214	14216	14217	14218	14219
Montageort:	Innen	Innen	Innen	Innen	Außen (IP65)	Außen (IP65)	Außen (IP65)	Außen (IP65)
Kameratyp:	FIT	Multispektral	FIT	Multispektral	FIT	Multispektral	FIT	Multispektral
Horizontale Auflösung:				> 480 Linien				
Bildwandler:				1/4" Super-HAD-CCD-Chip				
Mindestbeleuchtung (Lux): und in Farbe bei F1,4	FIT 0,001	S/W 0,1	FIT 0,001	S/W 0,1 1 Lux (30 IRE)	FIT 0,001	S/W 0,1	FIT 0,001	S/W 0,1
Spektralbereich (Wellenlänge):	bis800nm	bis1100nm	bis800nm	bis1100nm	bis800nm	bis1100nm	bis800nm	bis1100nm
Digitaler autom. Weißabgleich:				ATW, AWB oder MWB einstellbar 2000 -10000°K				
Modulationstiefe:				80%				
Enhancer: Vertikal und horizontal:				Digitale Apertur Anhebung				
Gamma-Korrektur:				0,45				
Knee function vorhanden:				zur Anhebung der Konturen				
Signal-Rauschabstand:				58 dB				
AGC / ALC:				28 dB / 72 dB				
Automatischer elektrischer Shutter				1/50 - 1/1000000 Sek.				
Intelligente Gegenlichtkompensation:				Vorhanden				
Smear-effekt:				0,004 %				
LAG-Strom:				Null				
Fernsehnorm:				PAL, 625 Zeilen, 50 Hz				
Videoausgangssignal:				FBAS, 1 Vss an 75 Ohm				
Betriebsspannung/max. Strom:	12VDC/1,5A	12VDC/1,5A	24VAC/1,5A	24VAC/1,5A	24VAC/1,5A	24VAC/1,5A	24VAC/1,5A	24VAC/1,5A
Betriebstemperatur:	+5 bis +50°C	+5 bis +50°C	+5 bis +50°C	+5 bis +50°C	-20 bis +50°C	-20 bis +50°C	-20 bis +50°C	-20 bis +50°C
Luftfeuchtigkeit:				Bis 95 %				
Schutzart/-klasse nach VDE:				EN 60065+60950				
MTBF:				80.000 Stunden				
HF-Strahlung:				EN 50081+82, CE-Zertifizierung				
Optischer Zoom einstellbar:	3,9-85,8mm	3,5-91mm	3,9-85,8mm	3,5-91mm	3,9-85,8mm	3,9-85,8mm	3,5-91mm	3,5-91mm
Digitaler Zoom einstellbar:				bis 10fach				
Dreh- und Neigebereich:				360° endlos, 180° vertikal (autoflip)				
Dreh- / Neigegeschwindigkeit (max):	15°/10°	15°/10°	300°/120°	300°/120°	15°/10°	300°/120°	300°/120°	300°/120°
On-Screen Display:				für Kameraparameter Festlegung				
Ansteuerung über:				RS-485 Fernbedienung bzw. direkte Alarmkontakte				
Vorprogrammierung:				64 Positionen				
Systemadressen:				255				
Super Wide Dynamic Range:				für schwierige Lichtverhältnisse				
Bildaufintegration bis max.:	128fach	-----	128fach	-----	128fach	-----	128fach	-----
Ausschwenkbarer IR-Filter:	-----	ja	-----	ja	-----	ja	-----	ja
Passende Bedienpulte:				alle VC Bedienpulte mit RS 485 Schnittstelle				
Gewicht:	2kg	2kg	2kg	2kg	4kg	4kg	4kg	4kg
Abmessungen (Ø x H):	185 x 180mm	185 x 180mm	140 x 210mm	140 x 210mm				
Inkl. Wandarm (Ø x H):					210 x 300mm	210 x 300mm	210 x 300mm	210 x 300mm

### Systemaufbau



Änderungen in Technik, Design und Ausstattung vorbehalten

EP\_14202 / 24.08.04