

Systembedienpult

Ref. 14381

Stand 2007 Aenderungen in Technik, Design und Ausstattung vorbehalten



Installationsanleitung

www.video-technik.ch

Inhaltsverzeichnis

Allgemeine Hinweise	
Highlights	2
Funktionsbeschreibung	2
Installation	
Lieferumfang	3
Anschluss	3
Beschreibung der LED-Anzeige	3
Beschreibung der Joystick-Funktionen	3
Bedienung und Konfiguration	4
1. SET BAUD RATE	
2. SET MUX PROTOCOL	
3. SET DVR	
4. SET CAM PROTOCOL	
5. SET KEY ID	
6. SET KEY LEVEL	
7. SET MON RANGE	
8. SET CAM RANGE	
9. SET ALM RANGE	
10. RESET DEFAULT	
Konfiguration in Verbindung mit MPX	9
Konfiguration in Verbindung mit DVR	10
Technische Daten	12
Hinweise im Störfall	13
Anhang	
Tastaturfunktionen in Verbindung mit einer VC-Kreuzschiene	14
Tastaturfunktionen in Verbindung mit einer VC-Kamera	15
Tastaturfunktionen in Verbindung mit DVR 12016,-116,-216,-416	16
Tastaturfunktionen in Verbindung mit einem DVR von VC	17
Tastaturfunktionen in Verbindung mit einem MPX von VC	18
 Qualitätsurkunde	

Installationsanleitung

www.video-technik.ch

Highlights



- 4-stellige Anzeige zum Dialog mit den jeweils angesteuerten Geräten (Speed-Dome, Kamera, Monitor, Anschaltkasten, DVR)
- Funktionstasten für Kamera, Multiplexer, DVR und Kreuzschienen)
- Objektivsteuerung (Zoom, Fokus, Blendensteuerung)
- Auswahltasten für Kameras, Monitore und Alarmer
- Joystick (3 achsial)
- Programmiermenü
- LED-Statusanzeige

Funktionsbeschreibung

Das formschöne, in der Anordnung übersichtliche, mit einem 3-achsialen Joystick ausgerüstete Systembedienpult erfüllt alle Ansprüche an ein professionelles Managemntkonzept einer Industrievideoanlage.

Das Systembedienpult kann bis zu 1024 Adressen über die RS485-Schnittstelle verwalten. Bis zu 255 Bedienpulte bzw. Ausgangsmonitore können unabhängig voneinander über die Datenleitung kommunizieren. Das Systembedienpult erlaubt nicht nur die Bedienung, sondern auch die individuelle Programmierung aller Systemkomponenten. Hierzu gehören Kameras mit und ohne S/N-Kopf, Domekameras mit und ohne Preset-Funktion, digitale Videorecorder, Kreuzschienen und Multiplexer. Eine zusätzliche Anbindung an das Internet mit einer entsprechenden PC-Software ist vorgesehen.

Installationsanleitung

www.video-technik.ch

Lieferumfang

Überprüfen Sie vor der Installation, ob alle Artikel im Lieferumfang enthalten sind. Jedes Bedienpult wird mit einem Netzteil 12VDC und einer Montage- und Betriebsanleitung ausgeliefert.

Sollten nicht alle Artikel im Lieferumfang enthalten sein, wenden Sie sich bitte an ihren Händler.

Anschluss

Schließen Sie das Bedienpult an, wie auf dem Bild ersichtlich.

Über die Anschlüsse + und - verbinden Sie das Bedienpult mit dem RS-485 Bussystem.

Sollte + und - vertauscht sein, leuchtet die LED „RX“ am Bedienpult dauerhaft.



RS-485

- + entspricht RS-485 A
- entspricht RS-485 B

Beschreibung der LED Anzeige



Rot (POWER)	Betriebsspannungsanzeige
Grün (Rx)	Zeigt Datenempfang an
Grün (Tx)	Zeigt den Datenversand an

Beschreibung der Joystick- Funktion



Durch die Bewegung des Joysticks nach rechts, links, oben und unten drehen sich Schwenk-/Neigekameras in die entsprechende Richtung.

Im Menü gelangen Sie durch die Bewegung nach oben und unten von einem Menüpunkt zum nächsten.

Durch drehen des Joysticks nach rechts oder links verändern Sie den Blickwinkel der Kamera und zoomen das Objektiv ein oder aus.

Im Menü verändern Sie durch drehen des Joysticks die Eintragung eines Menüpunktes und gelangen in die Menüunterpunkte.

Installationsanleitung

www.video-technik.ch

Bedienung und Konfiguration des VC-SC1000M



Schalten Sie die Spannungsversorgung ein.

```
SC1000M Ver02<0001-01>
*****
System Control Keyboard
```

Drücken Sie die Taste FUNC, um auf die Bedienebene zu gelangen.

```
Monitor: 001   Hold/Q
Camera: 0001 DISW PTZ
Alarm: 0001   Enable
22:26:35 04-08-2005 Fri.
```

Folgende Geräte können Sie direkt steuern:

- z Kreuzschienen
- z High-Speed-Dome-Kameras
- z DVR (Drücken Sie MODE, wählen Sie einen DVR und bestätigen Sie die Wahl)
- z Multiplexer (Drücken Sie FUNC, wählen Sie einen Multiplexer und bestätigen Sie die Wahl)

Drücken Sie die Taste USER, um auf die Benutzerebene zu gelangen.

```
Please Log On
User-ID:01-admin
Password:*****
Logon Logout Exit
```

Drehen Sie den Joystick, um den Benutzer zu wählen. Geben Sie das Passwort ein, wählen Sie LOGON und bestätigen Sie mit Enter.

```
Monitor: 001   Hold/Q
Camera: 0001 DISW PTZ
Alarm: 0001   Enable
22:26:35 04-08-2005 Fri.
```


Hinweis

- Der Benutzer "Administrator" ist werksseitig bereits eingerichtet. Das Passwort lautet: 012345.

Installationsanleitung

www.video-technik.ch

Menübeschreibung

Monitor: 001 Hold/Q 
Camera: 0001 DISW PTZ
Alarm: 0001 Enable
22:26:35 04-08-2005 Fri.

Drücken Sie die Taste MENU, um in das Menü zu gelangen

1. System-Capacity
2. Manage-Users
3. Keyboard-ID 4.Set-time
Next.> Off.Exit

5.DVR/MULTI 6.Cam-PROT
7.Set Baud Rate 8.Set RF
9.Recover Default Info
Prev.<
Off.Exit

1. System-Capacity: Geben Sie hier die Daten der Kreuzschiene/Matrix an, wie Anzahl der Kameraausgänge, Anzahl der Kameraeingänge und die Anzahl der Alarmeingänge.

MON-Capacity: 239
CAM-Capacity: 9999
ALM-Capacity: 9999
On.Save Off.Exit

2. Manage-Users: Hier werden neue Benutzer angelegt und entsprechende Benutzerrechte vergeben.

User-ID: 01-ADMIN
Password: 123456
Authority: ADMI Level: A
Next.> Off.Exit

MON-Range:000-239 A>
CAM-Range:0000-9999 A>
ALM-Range:0000-9999 A>
Prev.< Save Off.Exit

3. Keyboard-ID: Vergeben Sie hier die Eigenadresse des Bedienpultes in einem Bereich von 01-32. Achten Sie darauf, dass keine Adresse doppelt vergeben ist.

Set Key-ID: 01(01-32)
Save off. Exit

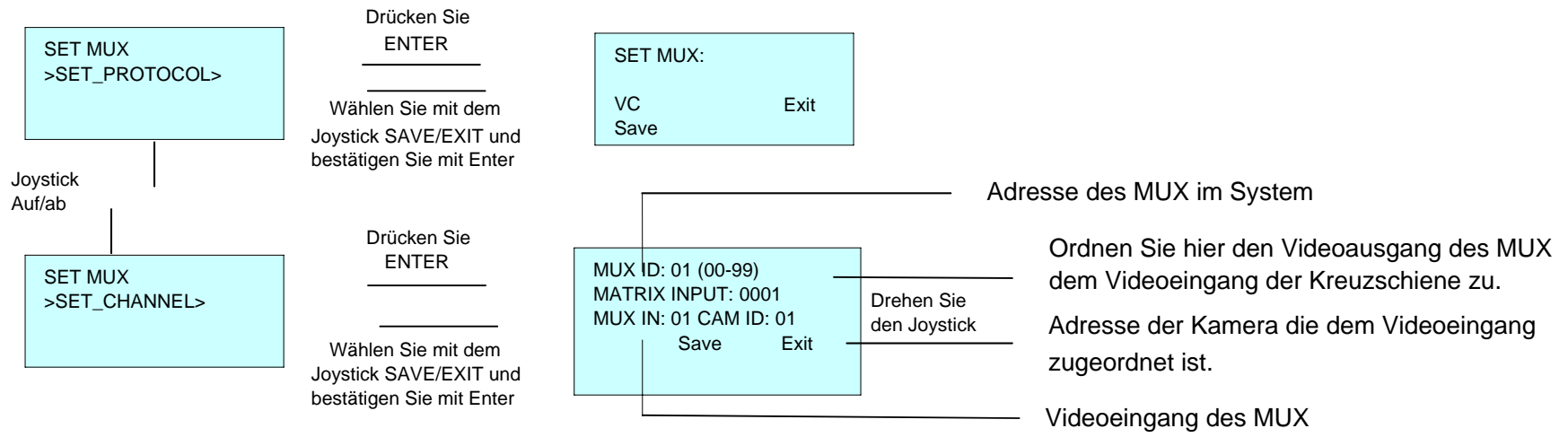
4. Set-time: Stellen Sie hier Zeit, Datum und Woche ein. Nach dem verlassen des Menüs werden diese Einstellungen zur Kreuzschiene übertragen.

Set-time:
HO : MI : SE MO-DA-Year WEEK
22 : 26 : 35 04 -08 -2005 Fri
On.Save Off.Exit

Installationsanleitung

www.video-technik.ch

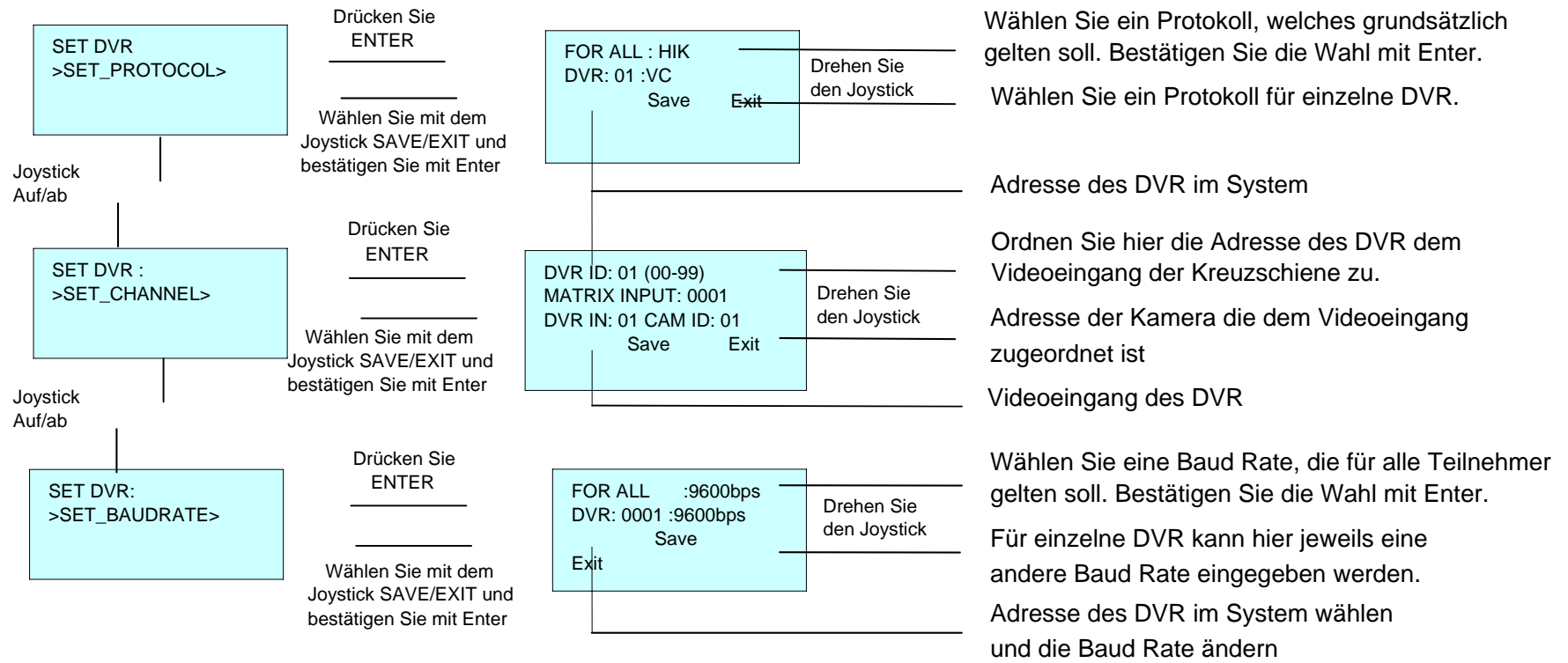
5. MUX: Machen Sie hier die nötigen Einstellung, um die Multiplexer im System über das Bedienpult bedienen zu können.



Installationsanleitung

www.video-technik.ch

6. DVR: Stellen Sie hier die nötigen Protokolle ein, um die DVR im System über das Bedienpult bedienen zu können.
Folgende Protokolle sind in das Bediengerät integriert: VC, DSCP, HIK, TUMIN, MITSU, DH.



Installationsanleitung

www.video-technik.ch

7. Cam

Set Cam Protocol: Stellen Sie hier die nötigen Protokolle ein, um die angeschlossenen Kameras im System bedienen zu können.
Folgende Protokolle sind enthalten: VC, Pelco-P, Pelco-D, Panasonic, Samsung.

```
Set Cam Protocol:
For All Camera: ** Camera:
0001 **
          Save   Off.
Exit
```

Wählen Sie ein Protokoll, welches grundsätzlich gelten soll.
Bestätigen Sie die Wahl mit Enter.

Wählen Sie ein Protokoll für einzelne Kameras.

Set Cam Baudrate: Stellen Sie hier die nötige Baud Rate ein, um die angeschlossenen Kameras im System bedienen zu können.
Folgende Baud Raten sind enthalten: 1200, 2400, 4800,9600,19600.

```
Set Cam Baudrate:
For All Camera: 9600
Camera: 0001   9600
          Save   Off. Exit
```

Wählen Sie eine Baud Rate, welche grundsätzlich gelten soll.
Bestätigen Sie die Wahl mit Enter.

Wählen Sie eine Baud Rate für einzelne Kameras.

8. Set MTX Baud Rate: Baud Rate zur internen Bedienpultkommunikation.
Diese Baud Rate ist auf 9600 zu belassen

```
Set MTX Baud Rate:
9600   Save
Off.Exit
```

9. Restore Default Info: Hier wird das Gerät in die Werkseinstellungen zurückgesetzt.
Dazu muss das Passwort "0123456789" eingegeben werden.

```
Password: *****
Confirm
Restore Default Info?
          Yes   No
```

Installationsanleitung

www.video-technik.ch

VC-SC1000M in Verbindung mit Multiplexern (MUX)

1. Betätigen Sie die Taste FUNC, um auf die Bedienoberfläche des Multiplexers zu gelangen. Betätigen Sie ein weiteres mal die Taste FUNC, um die mit dem Multiplexer verbundenen Kameras steuern zu können.

```
Monitor: 001   Hold/Q
Camera: 0001 DISW PTZ
Alarm: 0001   Enable
22:26:35 04-08-2005 Fri.
```

Betätigen Sie die Taste FUNC

Drücken Sie MENU

```
Multiplex ID:01
22:26:35 04-08-2005 Fri.
```

Betätigen Sie ein weiteres mal die Taste FUNC.

Betätigen Sie die Taste FUNC

```
Multiplex ID:01   IN:01
PTZ CHANNEL:0001
22:26:35 04-08-2005 Fri.
```

Zum Videoeingang gehörige Adresse der Kamera.

2. Wenn Sie sich auf der Bedienoberfläche des Multiplexers befinden, wählen sie hier die Adresse des Multiplexers, den Sie bedienen möchten. Betätigen Sie die Taste AUTOPAN und wählen Sie über den Zahlenblock die Adresse. Bestätigen Sie ihre Wahl mit Enter.

Betätigen Sie ein weiteres mal die Taste AUTOPAN, um die Verknüpfung der Videoeingänge mit den Adressen der zu bedienenden Kameras herzustellen.

```
Multiplex ID:01
22:26:35 04-08-2005 Fri.
```

Betätigen Sie die Taste AUTOPAN

Off.Exit

```
Set Mux ID:01 <00-66>
Save   Off.Exit
```

Betätigen Sie die Taste AUTOPAN ein weiteres mal

Off.Exit

```
Set Mux ID:01 <00-66>
MATRIX INPUT Cam NO.0001
MUX IN:01 SYS CAM:0001
Save   Off.Exit
```

Videoeingang MUX Zum Videoeingang gehörige Adresse der Kamera.

Installationsanleitung

www.video-technik.ch

VC-SC1000M in Verbindung mit digitalen Videorekordern (DVR)

1. Betätigen Sie die Taste MODE, um auf die Bedienoberfläche des Multiplexers zu gelangen. Betätigen Sie ein weiteres mal die Taste MODE, um die mit dem Multiplexer verbundenen Kameras steuern zu können.

```
Monitor: 001   Hold/Q
Camera: 0001 DISW PTZ
Alarm: 0001   Enable
22:26:35 04-08-2005 Fri.
```

Betätigen Sie die Taste MODE

Drücken Sie MENU

```
HIK   DVR ID:01
22:26:35 04-08-2005 Fri.
```

Betätigen Sie ein weiteres mal die Taste MODE.

Drücken Sie MODE

```
HIK DVR ID:01 IN:01
PTZ   CHANNEL:0001
22:26:35 04-08-2005 Fri.
```

Zum Videoeingang gehörige Adresse der Kamera.

2. Wenn Sie sich auf der Bedienoberfläche des DVR befinden, wählen sie hier die Adresse des Multiplexers, den Sie bedienen möchten. Betätigen Sie die Taste NEXT und wählen Sie über den Zahlenblock die Adresse. Bestätigen Sie ihre Wahl mit Enter. Betätigen Sie ein weiteres mal die Taste NEXT, um die Verknüpfung der Videoeingängen mit den Adressen der zu bedienenden Kameras herzustellen.

```
HIK   DVR ID:01
22:26:35 04-08-2005 Fri.
```

Drücken Sie NEXT

Betätigen Sie die Tasten Off und Exit

```
Set DVR ID:01 <00-66>
Save   Off.Exit
```

Drücken Sie NEXT Sie müssen als Administrator angemeldet sein

Betätigen Sie die Tasten Off und Exit

```
Set DVR ID:01 <00-66>
MATRIX INPUT Cam NO.0001
DVR IN:01   SYS CAM:0001
Save   Off.Exit
```

Videoeingang des DVR

Zum Videoeingang gehörige Adresse der Kamera.

Installationsanleitung

www.video-technik.c

Anzeige der Kameraeinstellungen

Betätigen Sie die Tasten SET + CAM gleichzeitig, wenn Sie sich auf der Bedienebene befinden, um die Adresse, Protokoll und Baud Rate der externen Kommunikation der aktuell angewählten Kamera anzuzeigen.

Betätigen Sie eine beliebige Taste, um das Menü zu verlassen.

Current Camera: 0001
Cam Protocol: Pelco-D
Current Baud Rate: 9600

Installationsanleitung

www.video-technik.ch

Technische Daten

Schnittstelle	RS-485 Schnittstelle
Integrierte Protokolle:	
Kamera	VC, Pelco, Panasonic, Samsung und DSCP VC
Digitale Rekorder	und DSCP
Multiplexer	VC und DSCP
Kreuzschiene	VC
S/N Kopf	VC, Pelco, Panasonic, Samsung und DSCP
Drahtlose Alarmsteuerung	Programmierung der drahtlosen Alarmempfänger
Anzeige	LCD mit Hintergrundbeleuchtung
Steuerung der Dome	3-achsialer Joystick, Tasten
Tastatur	Nicht leitende Kunststofftaste VR
Alarmeinblendung / 2 Weiterleitungen	LCD über RS-485
Programmierung	Kameras, Kreuzschienen, Multiplexer, DVR und Alarmverwaltung
MTBF	80.000 Stunden
Betriebstemperatur	0° C - 50° C
Luftfeuchtigkeit	Bis 95% (ohne Kondensation)
Schutzart / -klasse nach VDE	IP-40 / KI.II
RS-485 Anschluß	RJ45 / Schraubklemmen
Betriebsspannung / Leistung	12V DC / 5 W
Abmessungen (BxTxH)	355mm x 209mm x 109mm
Gewicht	2,5 kg
Farbe	Silber / Schwarz
Mitgeliefertes Zubehör	Anschlußbox mit Netzteil 230V AC 3m Verbindungskabel mit RJ45 Steckern

Installationsanleitung

www.video-technik.ch

Hinweise im Störfall

Fehlererscheinung

Ursache/Abhilfe

**Bedienpult ohne Funktion.
LCD Display ohne Anzeige.
Summer ohne Funktion.**

- 1) Besteht eine Verbindung zum Netzteil?
Liegt die Spannungsversorgung im Bereich von 9VAC - 11VAC? Wenn nicht, tauschen Sie bitte das Netzteil.

**Keine Menüeinstellungen
möglich.**

- 1) Sind sie als Administrator eingeloggt?

**Bedienpult OK, jedoch keine
Verbindung zu anderen Geräten
im System möglich.**

- 1) Ist die RS-485-Verbindung im Netzwerk in Ordnung? Sind evtl A und B vertauscht?
- 2) Stimmen die Baudraten der Geräte überein?
- 3) Stimmen die Protokolle überein?

**Objektiv ist ok, jedoch keine
Bedienung des Schwenk-/
Neigekopfes möglich. Bedienung
der Geräte ok, jedoch nicht alle
Funktionen
verfügbar.**

- 1) Besteht eine RS-485-Verbindung zu allen Geräten im Netzwerk?
- 2) Sind die Geräte evtl. durch einen anderen Benutzer gesperrt?
- 3) Hat der Benutzer die Rechte, um die Geräte zu bedienen?

Installationsanleitung

www.video-technik.ch

Tastaturfunktionen in Verbindung mit einer VC- Kreuzschiene

Nr.	Tastenkombination	Funktion
1)	MON+N+ENTER	Monitor auswählen (N=0~239)
2)	CAM+N+ENTER	Kamera auswählen
3)*	ON+MON+N+ENTER	Wenn N=0:Set up defence of current alarm
		Wenn N=1: Einschalten der Zeit-/Datumsdarstellung Wenn
		N=2: Texteinblendung einschalten
4)*	OFF+MON+N+ENTER	--N=0:Dismantle defence of current alarm
		--N=1:Zeit- /Datumsanzeige einschalten
		--N=2: Texteinblendung einschalten
5)	GRP+N+ENTER	Aktivieren des Umschaltmodus
		--N=1~128: Programmiermodus
		--N=129: Sequenzmodus
		--N=130: Rückwärtsmodus
		--N=131~134:Gruppenmodus
6)*	CAM+N+ON	Kamera einer Sequenz hinzufügen. N= Kamera Nr. Kamera
7)*	CAM+N+OFF	aus Sequenz entfernen. N=Kamera Nr. Einstellen der
8)*	MON+N+RUN	Umschaltzeit in der Sequenz. N=
9)	RUN	Starten der Sequenz
10)	HOLD	Stoppen der Sequenz
11)	PREV	Anzeigen der vorigen Kamera der Sequenz
12)	NEXT	Anzeigen der nächsten Kamera der Sequenz Alarmnummer
13)*	ALM+N+ON	-N- wird aktiviert
14)*	ALM+N+OFF	Alarmnummer -N- wird deaktiviert
15)	ALM+N+ENTER	Abfrage des Alarmstatus
16)*	AUX+N+ON	Ausgangsrelais aktivieren
17)*	AUX+N+OFF	Ausgangsrelais deaktivieren
18)	AUX+MON+OFF	Aktuellen Monitorausgang sperren
19)	AUX+MON+ON	Aktuellen Monitorausgang entsperren
22)	STERNCHEN (*)	Alarm bestätigen, zurücksetzen
23)	SHOT+MON+N+ENTER	Aktivieren des Umschaltmodus
24)*	MON+MENU	Menü öffnen
25)*	MON+ENTER	Sub Menü öffnen

Alle mit)* gekennzeichneten Funktionen können nur vom Administrator durchgeführt werden.

Installationsanleitung

www.video-technik.ch

Tastaturfunktionen in Verbindung mit einer S/N- Kamera

Nr.	Tastenkombination	Funktion
1)*	SET+N+ENTER	Positionen speichern. N= Positionsnummer
2)	SHOT+N+ENTER	Direktes anwählen einer Position. N= Positionsnummer. Bei N=0:Start einer Sequenz
3)*	SET+N+ON	Startposition für Tour speichern. N= Pos.Nr. Gespeicherte
4)*	SET+N+OFF	Position löschen. N= Pos.Nr. --N=0: Alle gespeicherten Positionen löschen Speichern
5)*	SET+ON	der Position als Startposition „Autopan“ Speichern der
6)*	SET+OFF	Endposition "Autopan"
7)*	SET+N+SHOT	Festlegen der "Autopan"-Geschwindigkeit (N=1~9) Starten
8)	AUTOPAN	der automatischen Tour „Autopan“
9)	ON+CAM+ENTER	Aktuelle Kamera entsperren
10)	OFF+CAM+ENTER	Aktuelle Kamera sperren
11)*	ON+CAM+N+ENTER	Öffnen der Hilfsfunktionen
12)*	OFF+CAM+N+ENTER	Schliessen der Hilfsfunktionen
13)	SET+51+ENTER	Tour starten
14)	SHOT+51+ENTER	Autopan starten

Mit der **Tastenkombination Shot+64+Enter** gelangen Sie in das Menü der angewählten Kamera.

Weitere Informationen zu Menüeinstellungen der Kameras finden Sie in den jeweiligen Betriebsanleitungen.

Die beschriebenen Einstellungen für das Bedienpult VC-SC1000 (14370), gelten auch für die Bedienpulte VC-SC1000M (14381) und VC-SC2000 (14375).

Hinweis

Installationsanleitung

www.video-technik.ch

Tastaturfunktionen in Verbindung mit DVR 12016, -116, -216, -416

SC1000M 14381/14375	DVR Tastenfunktionen	Bedienpult Display	Funktion
TELE	Mode <	MODEL	Umschaltung Multibilddarstellung
WIDE	Mode >	MODER	Umschaltung Multibilddarstellung
LEFT	<	LEFT	Links
RIGHT	>	RIGHT	Rechts
UP	^	UP	Auf
DOWN	v	DOWN	Ab
ENTER	Enter	ENTER	Eingabe / Bestätigung
CLEAR	ESC	ESC	Menü/ Funktion verlassen
AUTOPAN	Menu	MENU	Menü
SET	Set	SET	Einstellen / Setzen
MON	List	LIST	Liste
N+*	Sequence	SEQN	Automatische Bildumschaltung
HOLD	Freeze/Pause	FREEZE	Standbild
ON	Play	PLAY	Wiedergabe
GRP	Fast Rewind	FASTRW	Schneller Rücklauf
OFF	Fast Forward	FASTFD	Schneller Vorlauf
CLOSE	Goto	GOTO	Gehe zu / Bildsuche
N+ENTER	CHANNEL	N	Kanalumschaltung
DVR	(1) DVR anwählen (2) Kamera über OFFSET steuern	(1) DVR_ID..... (2) PTZ	(1) Verbindung zum DVR aufbauen (2) gewählte Kamera direkt steuern

Hinweis

Wählen Sie in Verbindung mit
diesen DVR das Protokoll -DHCP-.

Installationsanleitung

www.video-technik.ch

Tastaturfunktionen in Verbindung mit einem DVR von VC

Tastenbezeichnung	Beschreibung	Anzeige DVR
ALM	Aufzeichnung	RECORD
ON	Wiedergabe	PLAYBACK
SET	Einstellungen	SETUP
SHOT	Speichern	BACKUP
NEAR	Formatieren	PIC_FORMAT
1	1	D1
2	2	D2
3	3	D3
4	4	D4
5	5	D5
6	6	D6
7	7	D7
8	8	D8
9	9	D9
0	0	D0
FAR	Sequenzmodus	PIC_LOOP
MON	Chinese	CHINA
CAM	Point	POINT
CLOSE/DEL	Löschen	DEL
TELE/Pg Up	Seite zurück	PAGEUP
WIDE/Pg Down	Seite vor	PAGEDOWN
Joystick Up	Auf	UP
Joystick Down	Ab	DOWN
Joystick Left	Links	LEFT
Joystick Right	Rechts	RIGHT
OPEN/BACK	Zurück	BACK
ENTER	Bestätigen	ENTER
AUX	Bildfortschritt	FRAME
OFF	Schneller Vorlauf	FORWARD
GRP	Schneller Rücklauf	BACKWARD
AUTOPAN	Pause	PAUSE
CLR	Alarm löschen	ALARM_CLEAR
*	Information	INFO
HOLD	Sperren	LOCK
DVR	(1) DVR anwählen (2) Kamera über OFFSET steuern	(1) DVR_ID..... (2) PTZ

Installationsanleitung

www.video-technik.ch

Tastaturfunktionen in Verbindung mit einem MPX von VC

Tastenbezeichnung	Beschreibung	Anzeige Multiplexer
UP	Auf	UP
DOWN	Ab	DOWN
LEFT	Vermindern (-)	DEC
RIGHT	Erhöhen (+)	INC
ENTER	Bestätigung	ENTER
CLEAR	Exit	EXIT
SET	Menü	MENU
RUN	Bild in Bild	PIP
MON	Callmonitor aufrufen	CALL
NEXT	Sequenzmodus	SEQ
CLOSE	Wiedergabe	PLAY
OPEN	Zoom	ZOOM
HOLD	Standbild	FROZEN
NEAR / FAR	Quaddarstellung	1-4, 5-8, 9-12, 13-16
TELE / WIDE	Alle Multibilddarstellungen	
PREV	Umschaltung 4-, 9-, 16-fach	
1	1	1
2	2	2
3	3	3
4	4	4
5	5	5
6	6	6
7	7	7
8	8	8
9	9	9
10	10	10
11	11	11
12	12	12
13	13	13
14	14	14
15	15	15
16	16	16

In der Multibilddarstellung können bis zu 16 Kamerabilder auf dem Bildschirm abgebildet werden. Betätigen Sie die Taste "*", bevor Sie Kamerabilder der Kameras 1-9 aufrufen (Videoeingänge mit einer Ziffer). Betätigen Sie die Taste "*" ein weiteres mal, um Kamerabilder der Kameras 10-16 aufzurufen (Videoeingänge mit zwei Ziffern).

Hinweis