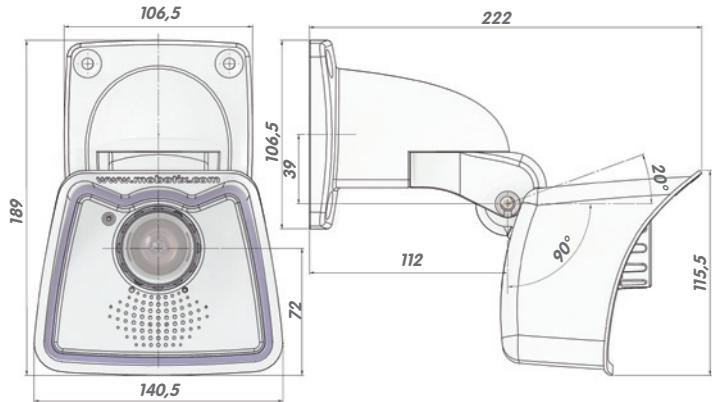
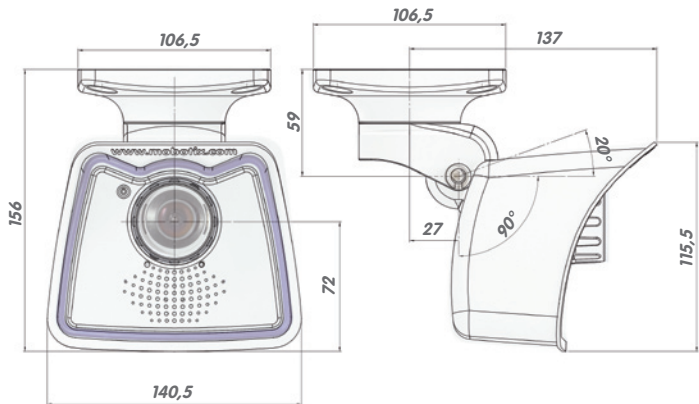


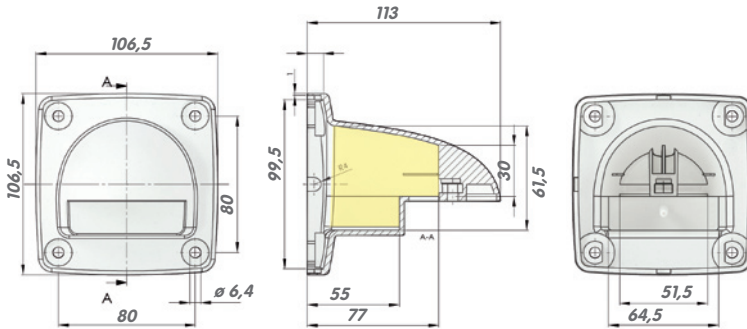
## 2.2.3 Abmessungen (mm) bei Wandmontage



## 2.2.4 Abmessungen (mm) bei Deckenmontage

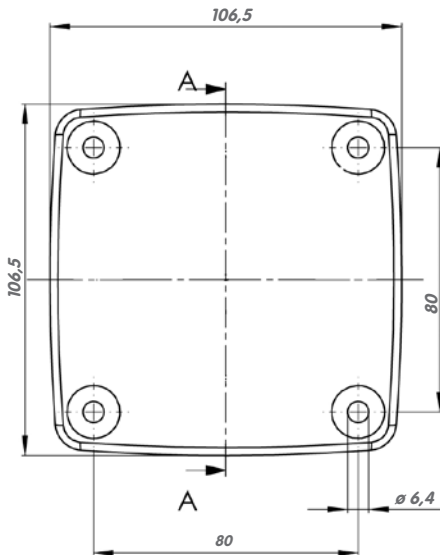


2.2.5 Abmessungen (mm) Wandhalter



Beim Deckenhalter ist die Größe der Kontaktfläche zur Wand/Decke und die Position der Bohrlöcher identisch

2.2.6 Bohrschablone Wand- und Deckenhalter (Abmessungen in mm)



Die Bohrschablone im Maßstab 1:1 befindet sich als Faltblatt am Ende des Handbuchs

**Hinweis**

Verwenden Sie das beigegefügte Faltblatt am Ende des gedruckten Handbuchs.

Falls Sie aus dem Handbuch-PDF drucken, stellen Sie sicher, dass die Bohrschablone beim Drucken nicht skaliert wird (weder vergrößert noch verkleinert).