

W LED300K-25

Home | Security | Beleuchtung | Weißlicht

W LED300K-25
LED-Weißlichtscheinwerfer, 25°,
Kaltweiß 200-240VAC, 120W, Wandhalterung

Art-Nr. 71743



Hauptmerkmale

Farbtemperatur: 5650K bis 7000K (Kaltweiß)
Horizontale/Vertikale Lichtausbreitung: 25°
Lichtstrom: 8500 Lumen
Integriertes Schaltnetzgerät mit Softstart
Betriebsspannung: 200 bis 240VAC, 50Hz
Netzgeräte-Wirkungsgrad: 97% (cos Phi >0,9)

Niedrige Eigenerwärmung / Vibrationsunempfindlich
Bauteile mit erweitertem Temperaturbereich
Gehäuse: Aluminium C0-eloxiert
Schutzart: IP66
Zubehör: Montagebügel, Wand-/Deckenhalterung
Option: Masthalterung

Spezifikationen

Leuchtmittel	LED
Farbtemperatur	5650 ~7000K
Lichtstrom	8500 Lumen
Strahlausbreitung H	25°
Strahlausbreitung V	25°
Leuchtweite	175 m
Dämmerungsschalter	nein
Temperaturabhängige Abschaltung	Ab >60°C Systemtemperatur wird die Versorgungsspannung zurückge-regelt
Isolationsfestigkeit	Schutzklasse I (Luft- und Kriechstrecken =>4mm)
Wirkungsgrad	>97% (Netzgerät), Cos Phi: >0,9
Einschaltverzögerung	Softstart
Erwärmung über Umgebungstemperatur	Max. 35°C
Anschluss	2m flexibles Netzkabel mit offenen Enden
Netzgerät	integriert
Schutzart	IP66

W LED300K-25

(Fortsetzung Spezifikationen)

Befestigung	Wandmontagearm im Lieferumfang enthalten
Betriebsspannung	200 ~240VAC +/-10%, 50Hz
Leistungsaufnahme	120W
Temperaturbereich (Betrieb)	-30°C ~+50°C
Gehäusebelüftung	Über Druckausgleichsmembran
Gehäuse	Aluminium mit Kunststoffabdeckung
Farbe	Gehäuse: silberfarben eloxiert, Front: Klar
Abmessungen (HxBxT)	Siehe Maßzeichnung
Gewicht	3,5kg

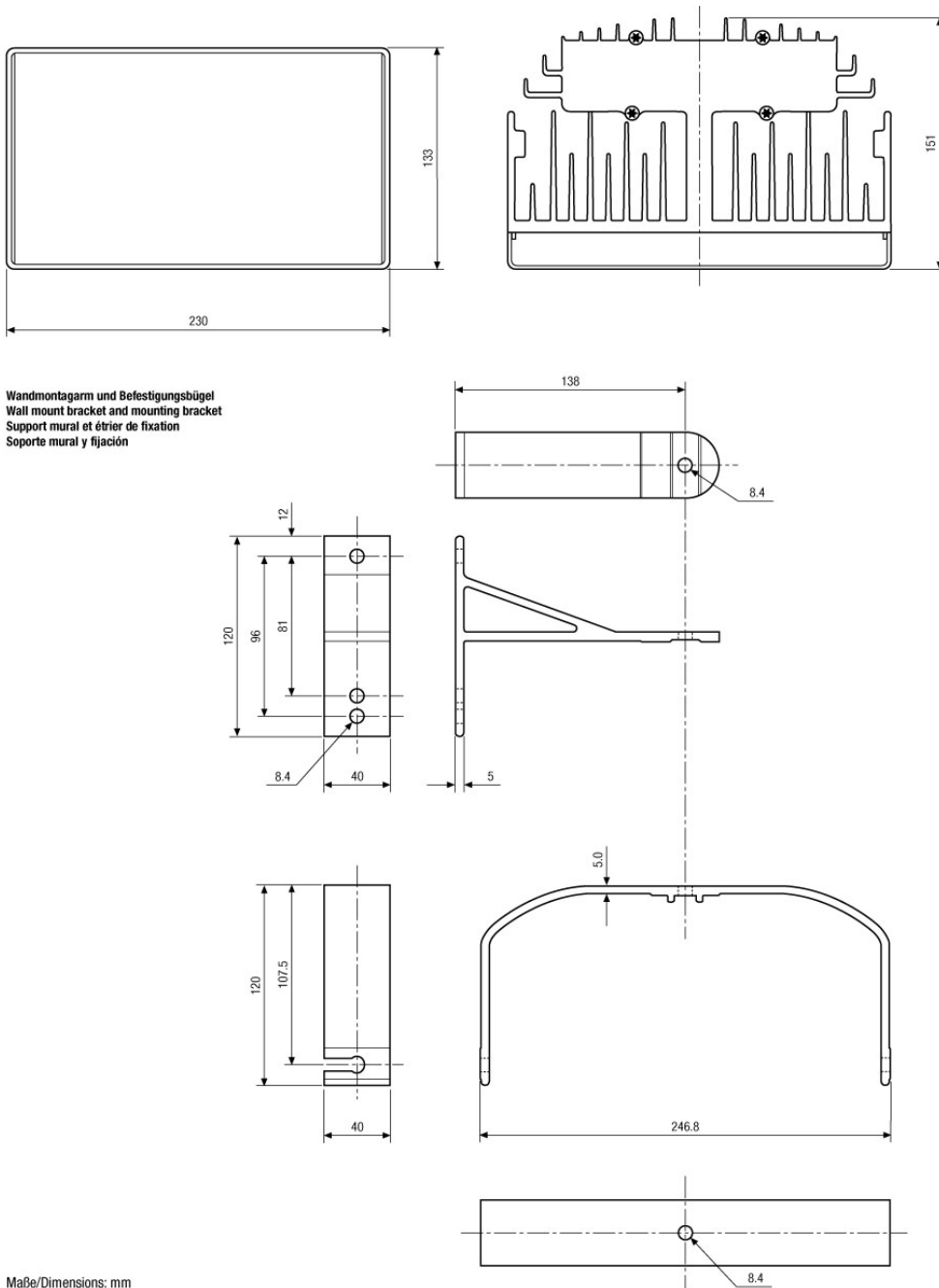
Optionales Zubehör

71722	PM-80	Mastmontageset für IR LED-WBSET (80-180mm Mast)
-------	-------	---

W LED300K-25

Home | Security | Beleuchtung | Weißlicht

Technische Zeichnung



Wandmontagarm und Befestigungsbügel
Wall mount bracket and mounting bracket
Support mural et étrier de fixation
Soporte mural y fijación

Maße/Dimensions: mm

Repro Schicker AG Steuer-Nr. 212 644

Ihr Ansprechpartner: Kurt Schicker

Grabenstr. 14 · 6341 Baar · CH

Telefon +41(0)41 768 19 13 info@video-technik.ch · www.video-technik.ch

Repro Schicker AG
Video-Überwachungstechnik, Grabenstr. 14, 6340 Baar