

Video Security

Monitore | eneo TFT/LCD Monitore

VMC-10.4LCD-CP

10,4" (26,4cm) LCD/TFT-Farbmonitor
mit Standfuß, 230V, silbergrau

Art-Nr. 90438



Hauptmerkmale

10,4" (26,4cm) Bildschirmdiagonale
Automatische PAL/NTSC-Umschaltung
Mehrsprachige Bildschirm-Menüs
Auflösung: 800x600 Pixels
FBAS-, S-Video-, VGA- und Audioeingänge

Eingebauter Lautsprecher
Anschraubarer Aufstellwinkel
Spannungsversorgung: 12VDC/230VAC
Robustes Kunststoffgehäuse
Vielfältige Einsatzmöglichkeiten

Spezifikationen

Videonorm	PAL, NTSC (Automatische Erkennung)
Frequenzbereich (H)	15,63 ~ 15,73kHz
Frequenzbereich (V)	50 ~ 60Hz
Synchronisation	Extern: TTL, FBAS / Intern
Display-Element	Color TFT/LCD, Pixelanzahl: 480.000 (gesamt)
Bildschirmdiagonale	10,4" (26,4 cm)
Aktive Fläche	221,7 (H) x 158,4 (V) mm
Pixelformat/größe	800 (H) x 600 (V); 0,264x0,264mm
Pixel Fehlerklasse	ISO 13406-2, Klasse II
Horizontale Auflösung	ca. 420TVL (FBAS)
Farbstufen	262.144 (6Bit)
Kontrastverhältnis typisch	400:1
Helligkeit typisch	220cd/m ²
Betrachtungswinkel oben	40°
Betrachtungswinkel rechts	55°
Betrachtungswinkel unten	40°
Betrachtungswinkel links	55°
Reaktionszeit typisch	45ms, 45ms (tr: 15 / tf: 30)
PC-Eingänge	SVGA, VESA-Standard: VGA bis SVGA, 15-pol.

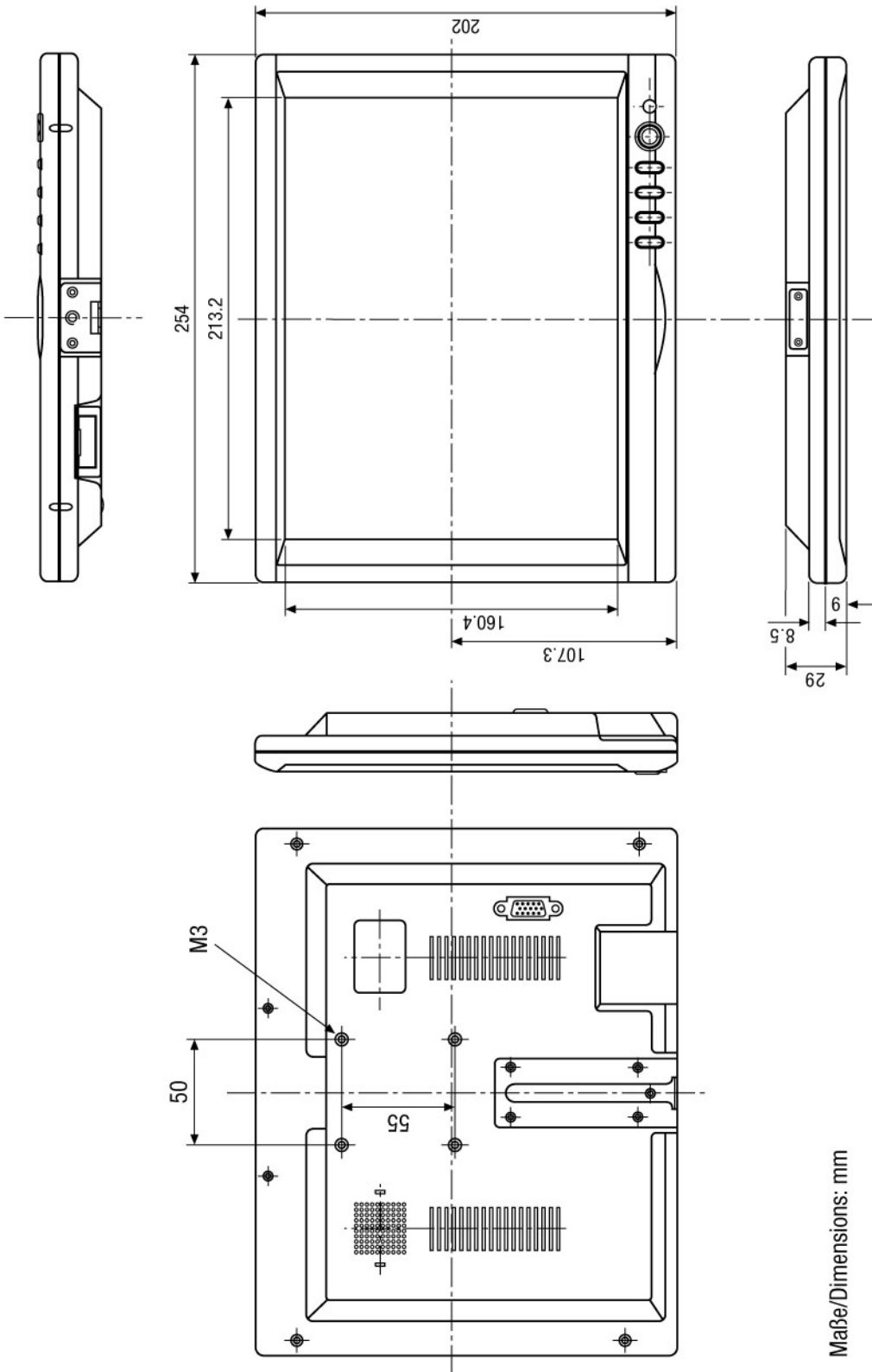
VMC-10.4LCD-CP

(Fortsetzung Spezifikationen)

Eingangssignale	FBAS, S-VHS, RGB (umschaltbar), Audio
Videoeingänge	1Vss (F)BAS, 750hm, Cinch; Y/C: Y= 0,7Vss, C= 0,3Vss, 750hm, 4-pol. Mini-DIN
Audioeingänge	1, Mono-Eingang, 400mVrms
Lautsprecher	0,5W max.
Menüsprachen	Deutsch, Englisch, Französisch, Spanisch, Italienisch, Koreanisch, Japanisch
Betriebsspannung	12VDC +/-5% (Netzgerät 100 ~ 240VAC, 50/60Hz im Lieferumfang enthalten)
Leistungsaufnahme	Max. 9,6W
Externe Einstellungen	Ein/Aus, Menü, Modus, Cursor
Temperaturbereich (Betrieb)	0 ~ +50°C
Gehäusematerial	Kunststoff
Farbe (Gehäuse)	silberfarben
Farbe	Silber-Metallic
Abmessungen (HxBxT)	Siehe Maßzeichnung
Befestigung	Standfuß; 4x Gewinde M3;50x55mm für Wandbefestigung (s. Maßzeichnung)
Gewicht	1,5kg
Lieferumfang	Standfuß, Netzgerät 100~240V/12VDC mit Netzkabel, Mehrfach-Anschlusskabel (Spannungsversorgung, S-Video-, FBAS-Eingang, Audio-Eingang), 1x VGA-Kabel, S-VHS Kabel, 1x AV-Adapterkabel, 1x Cinch/BNC-Adapter, 1x Adapterkabel für Zigarettenanzünder, IR-Fernbedienung, Mehrsprachige Betriebsanleitung
Zertifizierungen	keine Angabe

Zubehör

90453 / VMC-LCD/8-10MP	Adapterplatte für Wandhalterbefestigung an VMC-8.4/10.4LCD-CP Serie
90426 / VMC-LCD/WMB-1	Wandhalterung für TFT/LCD Monitore, nicht neigbar
90394 / VMC-LCD/WCMB-1	Wand-/Deckenhalterung für LCD-Monitore 15"/17"/19" P-/PT-/D-Serie



Maße/Dimensions: mm

Repro Schicker AG Steuer-Nr. 212 644
 Grabenstr. 14 · 6341 Baar
 Telefon +41417681913 · Telefax +41417681909
 info@video-technik.ch · www.video-technik.ch