

L04Z02MV-MP

Home | Imaging | Objektive | Makro-Varifokal-Zoom

L04Z02MV-MP

F1,6/4,4-11mm Megapixel Varifokal- Objektiv, 1/1,

8''C-Anschluss

Art-Nr. 42037



Hauptmerkmale

Hochauflösendes Varifokal-Objektiv	Äußerst geringe Verzeichnung
Geeignet für Multi-Megapixel-Kameras	Feststellschrauben für Fokus, Zoom und Blende
Hoher optischer und mechanischer Qualitätsstandard	C-Mount
Speziell für Kameras mit 1/1,8''Sensorformat	Kompaktes Design

Spezifikationen

Objektiv Typ	Varifokal
Serie	Varifokal und Zoom
Anwendungsbereich	Megapixel
Brennweite	4,4 mm - 11 mm
Nennformat	1/1,8''
Blendenbereich (F)	F1,6-16
Mount	C
Blendensteuerung	Manuell
MOD (Minimum Object Distance)	0,3 m
Filtergewinde	M43x0,75mm
Asphärische Technologie	ja
Bildwinkel horizontal	76,6° - 36,7°
Verzeichnung	< 0,35%
Auflagemaß	17,526mm
Abmessungen (LxD)	56,5x45mm

L04Z02MV-MP

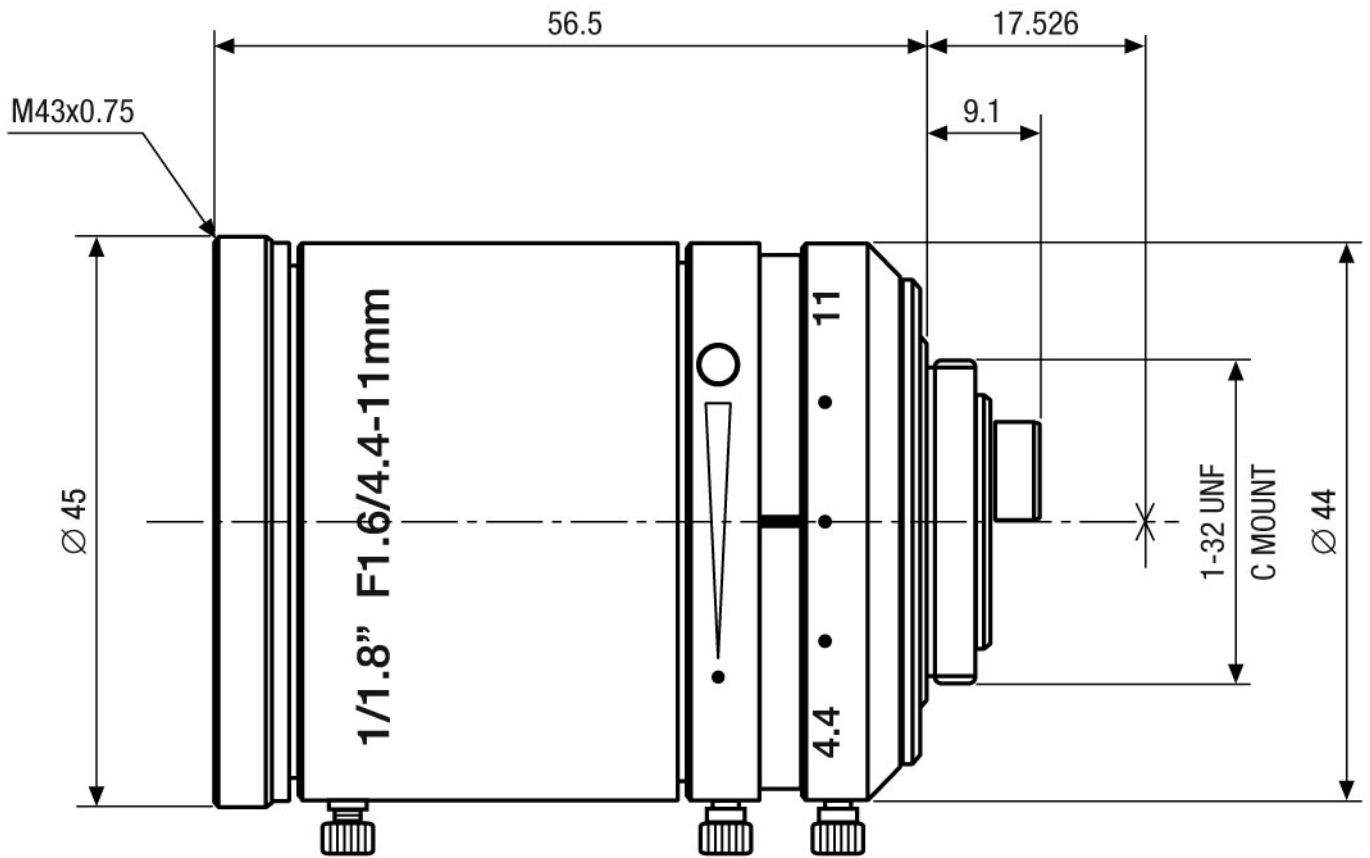
(Fortsetzung Spezifikationen)

Gewicht	125 g
Hor. Bildwinkel bei Nennformat	76,6° - 36,7°

L04Z02MV-MP

Home | Imaging | Objektive | Makro-Varifokal-Zoom

Technische Zeichnung



Maße/Dimensions: mm

Repro Schicker AG Steuer-Nr. 212 644

Ihr Ansprechpartner: Kurt Schicker

Grabenstr. 14 · 6341 Baar · CH

Festnetz 1 +41(0)41 768 19 13 info@video-technik.ch · www.video-technik.ch

Repro Schicker AG
Video-Überwachungstechnik, Grabenstr. 14, 6340 Baar