

A04Z02NDDC-MP

Home | Security | Objektive | variable Brennweite

A04Z02NDDC-MP

F1,

4/4-8mm Megapixel DC-Objektiv mit variabler Brennweite, 1/2" C

Art-Nr. 43254



Hauptmerkmale

Für 1/2" Kameras mit bis max. 1,3 Megapixels

Variable Brennweite

Asphärische Linsenelemente

C-Mount

Hoher optischer und mechanischer Qualitätsstandard

4-pol. Anschlussstecker für die Blendensteuerung

Verstellbarer Mount für die Kabelpositionierung

Spezifikationen

Objektiv Typ	Varifokal
Anwendungsbereich	Megapixel (max. 1,3 MP)
Asphärische Technologie	ja
Nennformat	1/2"
Auflagemaß	17,526mm
Mount	C
Rutschkupplung am Mount	340° ~360° Verstellbereich
Brennweite	4 mm - 8 mm
Bildwinkel horizontal	90,4° - 47°
MOD (Minimum Object Distance)	0,5 m
Blendenbereich (F)	F1,4~F260
Blendensteuerung	DC
Einschraubtiefe	5,4mm
Filtergewinde	nicht vorhanden
Kabellänge	ca. 25cm

A04Z02NDDC-MP

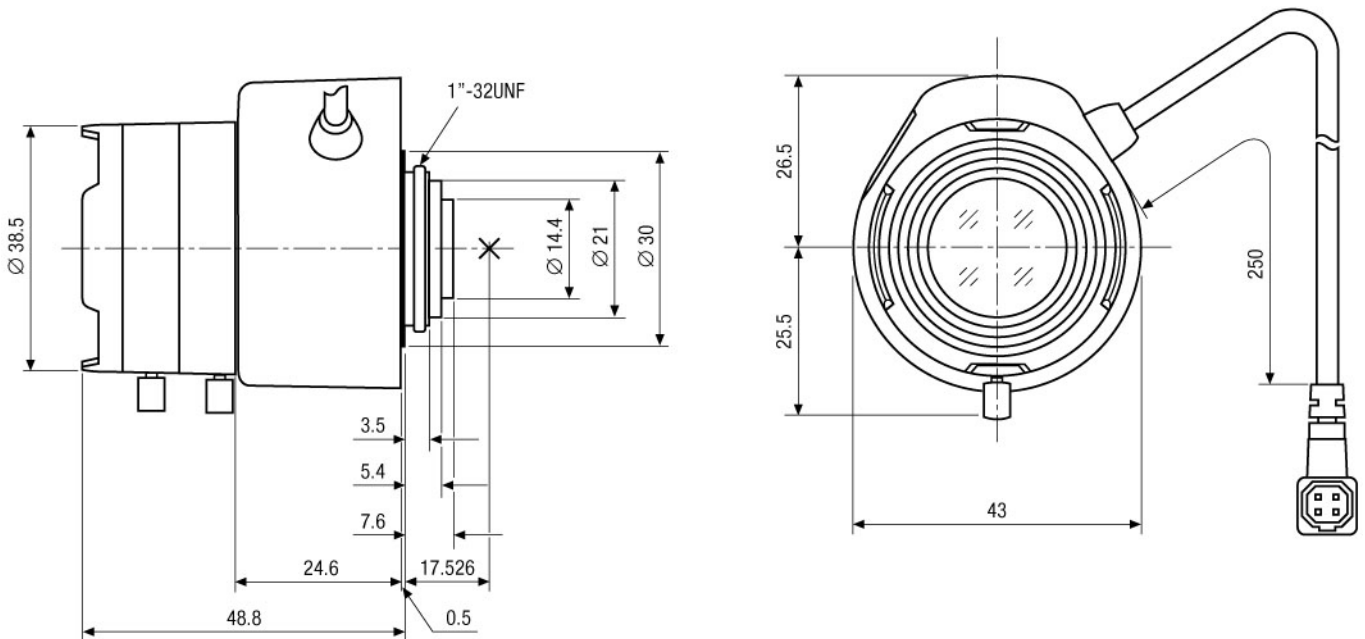
(Fortsetzung Spezifikationen)

4-pol. Anschlussstecker	Serienmäßig
Temperaturbereich (Betrieb)	-10°C ~+50°C
Länge	48,8 mm
Durchmesser	43 mm
Radius	26,5 mm
Gewicht	75g

A04Z02NDDC-MP

Home | Security | Objektive | variable Brennweite

Technische Zeichnung



Maße/Dimensions: mm

Repro Schicker AG Steuer-Nr. 212 644

Ihr Ansprechpartner: Kurt Schicker

Grabenstr. 14 · 6341 Baar · CH

Festnetz 1 +41(0)41 768 19 13 info@video-technik.ch · www.video-technik.ch

Repro Schicker AG
Video-Überwachungstechnik, Grabenstr. 14, 6341 Baar