

F02Z02NDDC-MP

Home | Security | Objektive | variable Brennweite

F02Z02NDDC-MP

F1,2/2,

4-6mm Megapixel DC-Objektiv mit variabler Brennweite, 1/3"CS

Art-Nr. 43259



Hauptmerkmale

Für 1/2"Kameras mit bis max. 1,3 Megapixels

Variable Brennweite

Asphärische Linsenelemente

CS-Mount

Hoher optischer und mechanischer Qualitätsstandard

4-pol. Anschlussstecker für die Blendensteuerung

Verstellbarer Mount für die Kabelpositionierung

Spezifikationen

Objektiv Typ	Varifokal
Anwendungsbereich	Megapixel (max. 1,3 MP)
Asphärische Technologie	ja
Nennformat	1/3"
Auflagemaß	12,5mm
Mount	CS
Brennweite	2,4 mm - 6 mm
Bildwinkel horizontal	111,3° - 47,1°
MOD (Minimum Object Distance)	0,3 m
Blendenbereich (F)	F1,2~F360
Blendensteuerung	DC
Blendenantrieb	Galvanometer
Einschraubtiefe	4,7mm
Filtergewinde	nicht vorhanden
Kabellänge	ca. 25cm

F02Z02NDDC-MP

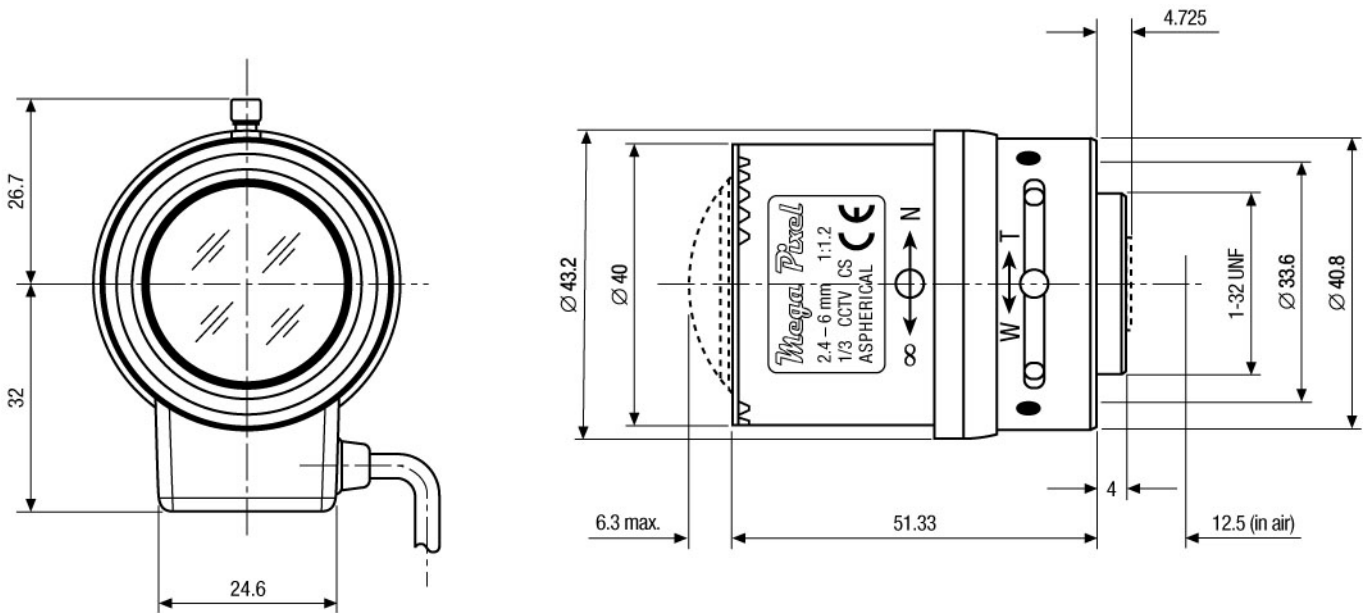
(Fortsetzung Spezifikationen)

4-pol. Anschlussstecker	Serienmäßig
Temperaturbereich (Betrieb)	-20°C ~+60°C
Länge	57,6 mm
Durchmesser	43,2 mm
Radius	32 mm
Gewicht	75g

F02Z02NDDC-MP

Home | Security | Objektive | variable Brennweite

Technische Zeichnung



Maße/Dimensions: mm

Repro Schicker AG Steuer-Nr. 212 644

Ihr Ansprechpartner: Kurt Schicker

Grabenstr. 14 · 6341 Baar · CH

Festnetz 1 +41(0)41 768 19 13 info@video-technik.ch · www.video-technik.ch

Repro Schicker AG
Video-Überwachungstechnik, Grabenstr. 14, 6341 Baar